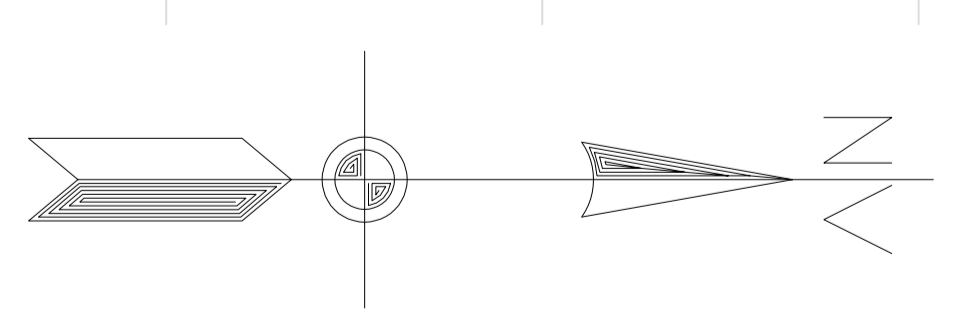
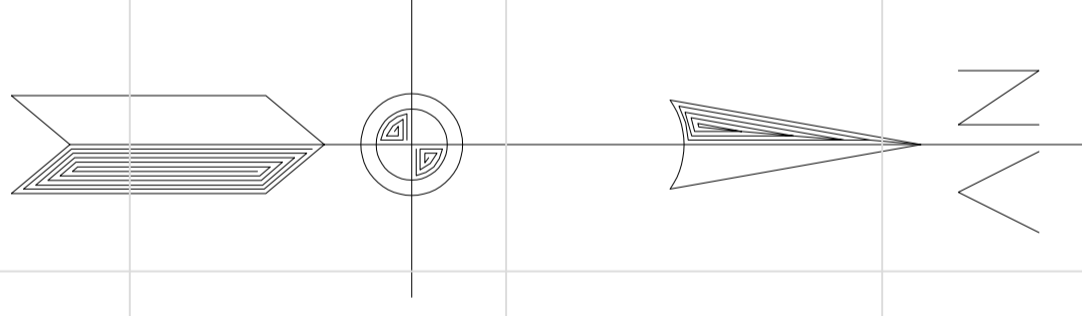


P. A. ORQUÍDEA AZUL		
PONTOS	COORDENADAS - UTM	DISTÂNCIA KM
01	705773.35; 9085241.28	
02	706369.43; 9084820.70	01.02
03	708540.01; 9085374.33	02.03
04	708728.16; 9084842.46	03.04
05	709429.92; 9083803.80	04.05
06	709836.05; 9083814.90	05.06
07	710686.36; 9083981.05	06.07
08	711306.68; 9084069.37	07.08
09	712500.56; 9083520.51	08.09
10	713743.96; 9083841.68	09.10
03	708540.01; 9085374.33	
11	708893.78; 9085761.86	03.11
12	708127.18; 9086962.71	11.12
TOTAL DA ESTRADA		11,40

P. A. ORQUÍDEA AZUL



ESTRADA VICINAL A SER RECUPERADA
 — ESTRADA VICINAL: 11,40km

VERIFICAÇÃO SINTÉTICA

CREIA

PREFEITURA

PROJETO:
IMPLANTAÇÃO 01/05

OBJETO: RECUPERAÇÃO DE ESTRADA VICINAL - CT. Nº. 106461/19.692/019 - SÍMBOLO: 9556/09

Localização: PROJETO DE ASSENTAMENTO ORQUÍDEA AZUL - ZONA RURAL
 Cidade: COURO MAÇALHES Estado: TOCANTINS

CONTEÚDO: Planta de Locação

PREPAREDADO POR: REPOUNERATA RITA OLIVEIRA

AUTOR DO PROJETO: Engenheiro(a) Responsável:
 Engenheiro(a) Responsável:
 Engenheiro(a) Responsável:

PROJETADE: P. A. ORQUÍDEA AZUL
 P. A. ORQUÍDEA AZUL
 P. A. ORQUÍDEA AZUL
 P. A. ORQUÍDEA AZUL
 P. A. ORQUÍDEA AZUL
 P. A. ORQUÍDEA AZUL

ESCALA: 1 : 10.000

DATA: MAIO/2021

REVISÃO:

ESCALA: 1 : 10.000

DATA: MAIO/2021

PROJETO: 01/05

PROJETO: 01/05